

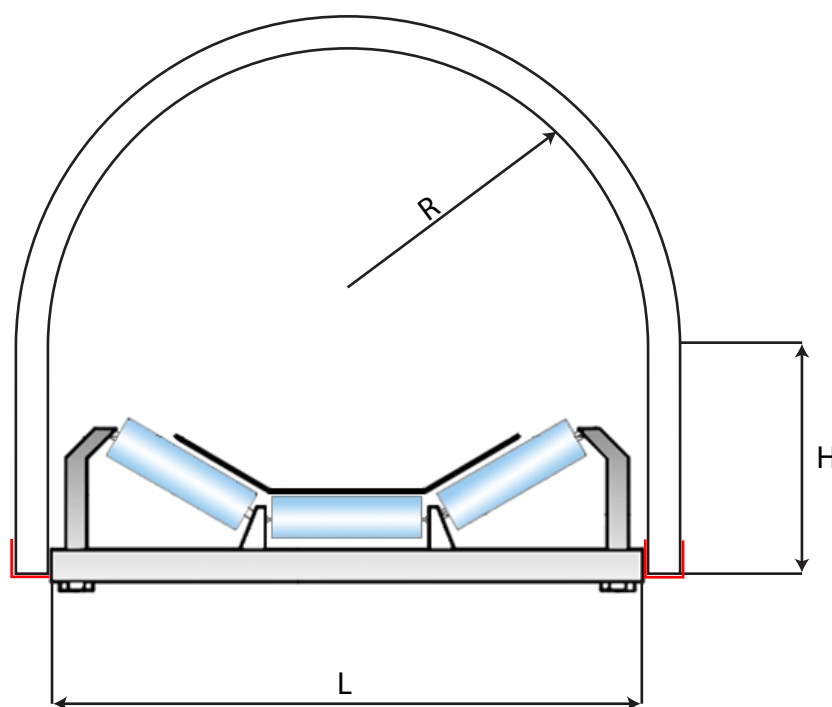
## ОПРОСНЫЙ ЛИСТ

Дата .....

ЗАКАЗ     ЗАПРОС

\* обязательно к заполнению

Конт. лицо/тел./e-mail .....



Ширина става конвейера (L) в мм\*: .....

Высота прямой стенки (H) в мм\*: .....

Радиус укрытия (R) в мм: .....

Длина конвейера в мм\*: .....

ДА    НЕТ

Хомуты для крепления к ставу    

Красным цветом отмечен рекомендуемый способ крепления: тавровая балка 50\*50 мм или уголок 50\*50 мм.

Дополнительная информация: